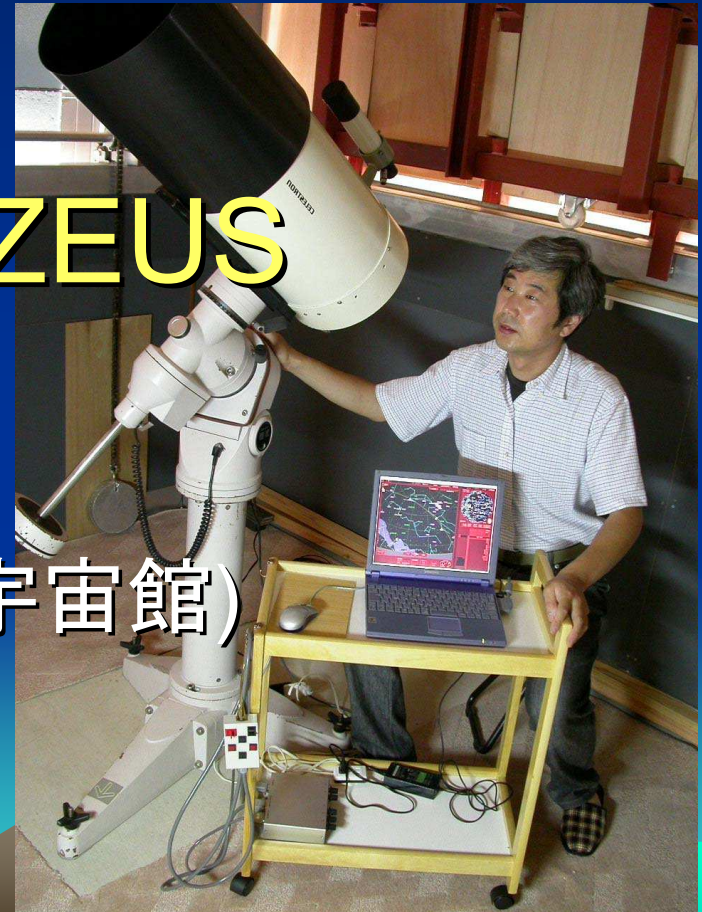


望遠鏡自動化プロジェクト

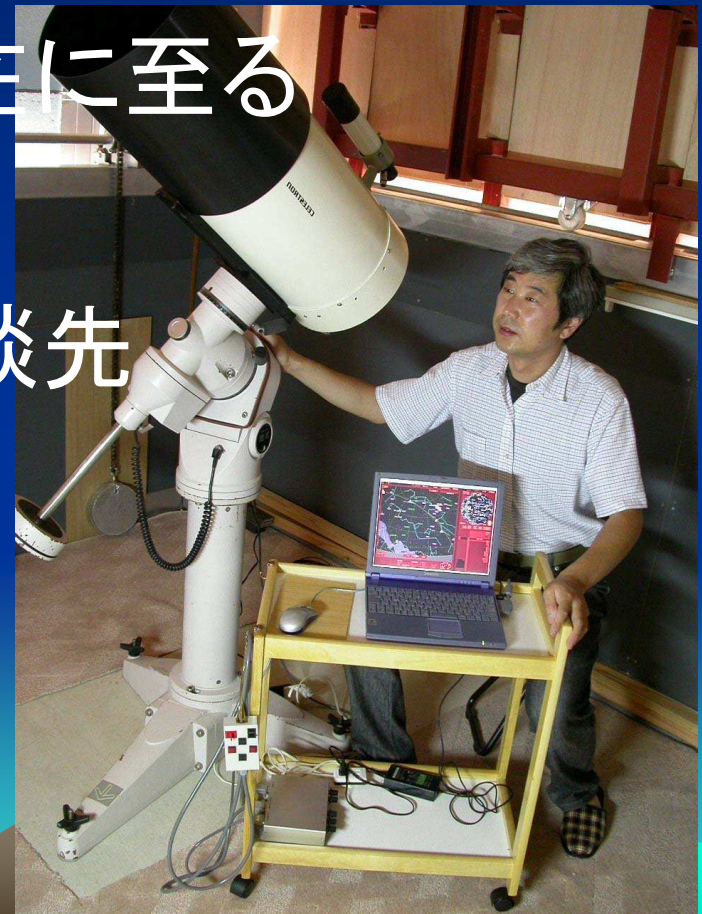
E-ZEUS と A-ZEUS

早水勉 (せんだい宇宙館)



ZEUSプロジェクト

- ZEUSプロジェクトとは？
- 脱線, 寄り道, そして現在に至る
- ZEUSでできること
- 技術を共有しよう / 相談先



ZEUSプロジェクトとは(1)

- あらゆる望遠鏡を GOTOテレスコープに！

ドイツ式, フォーク式赤道儀 ⇒ E-ZEUS

経緯台 ⇒ A-ZEUS

- 最低これだけは....
- 好き物アマチュア結集

- 2軸全周微動

- ステッピングモータ化

- ちゃんと使える架台

- プロジェクトリーダー：高槻幸弘

- モータドライバ担当：外山保広

- パソコンソフト担当：谷藤賢一

瀬戸口貴司

- コントローラ担当：早水 勉

ZEUSプロジェクトとは(2)

新しい天文台

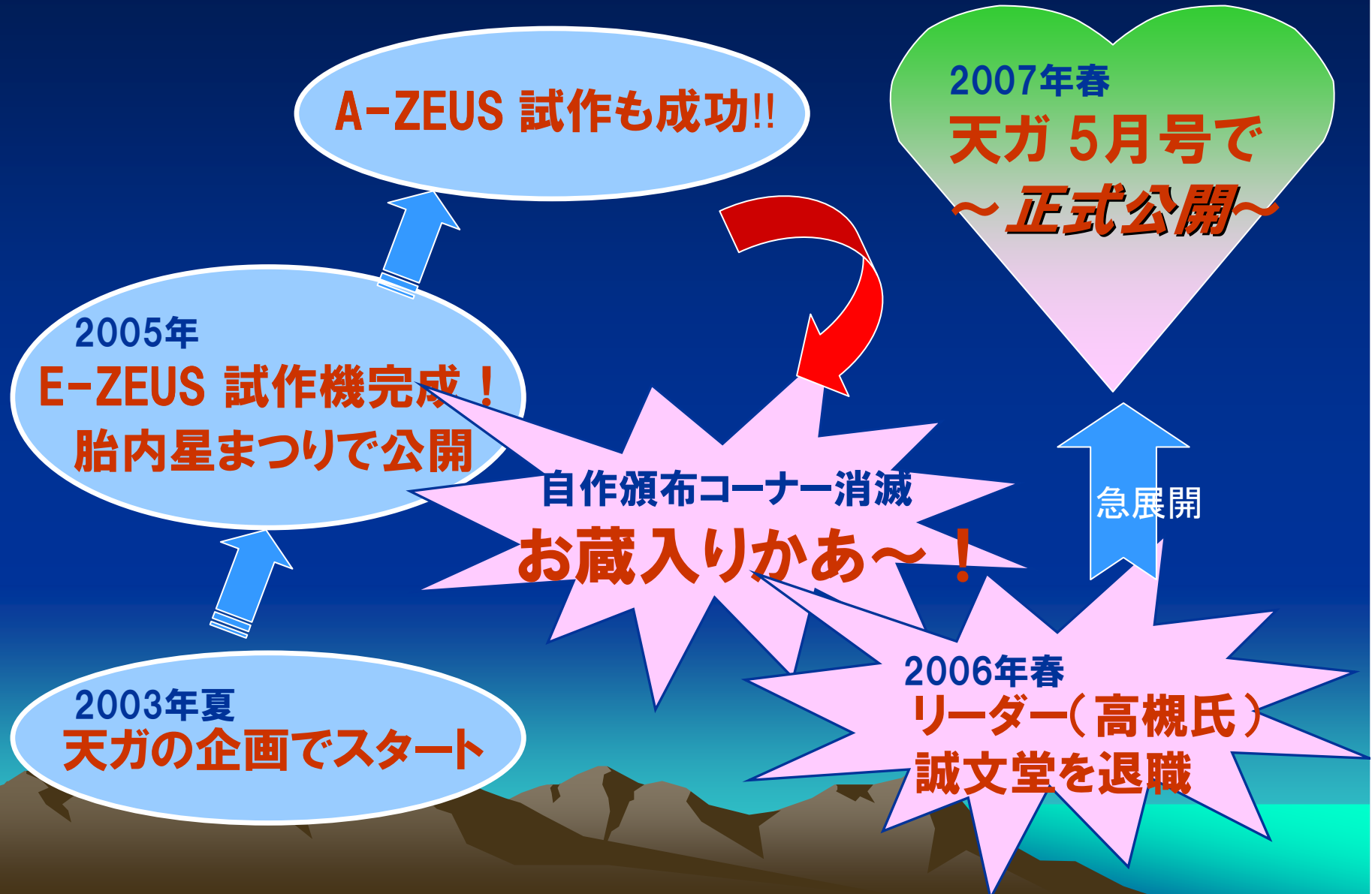
お困り層

普及望遠鏡

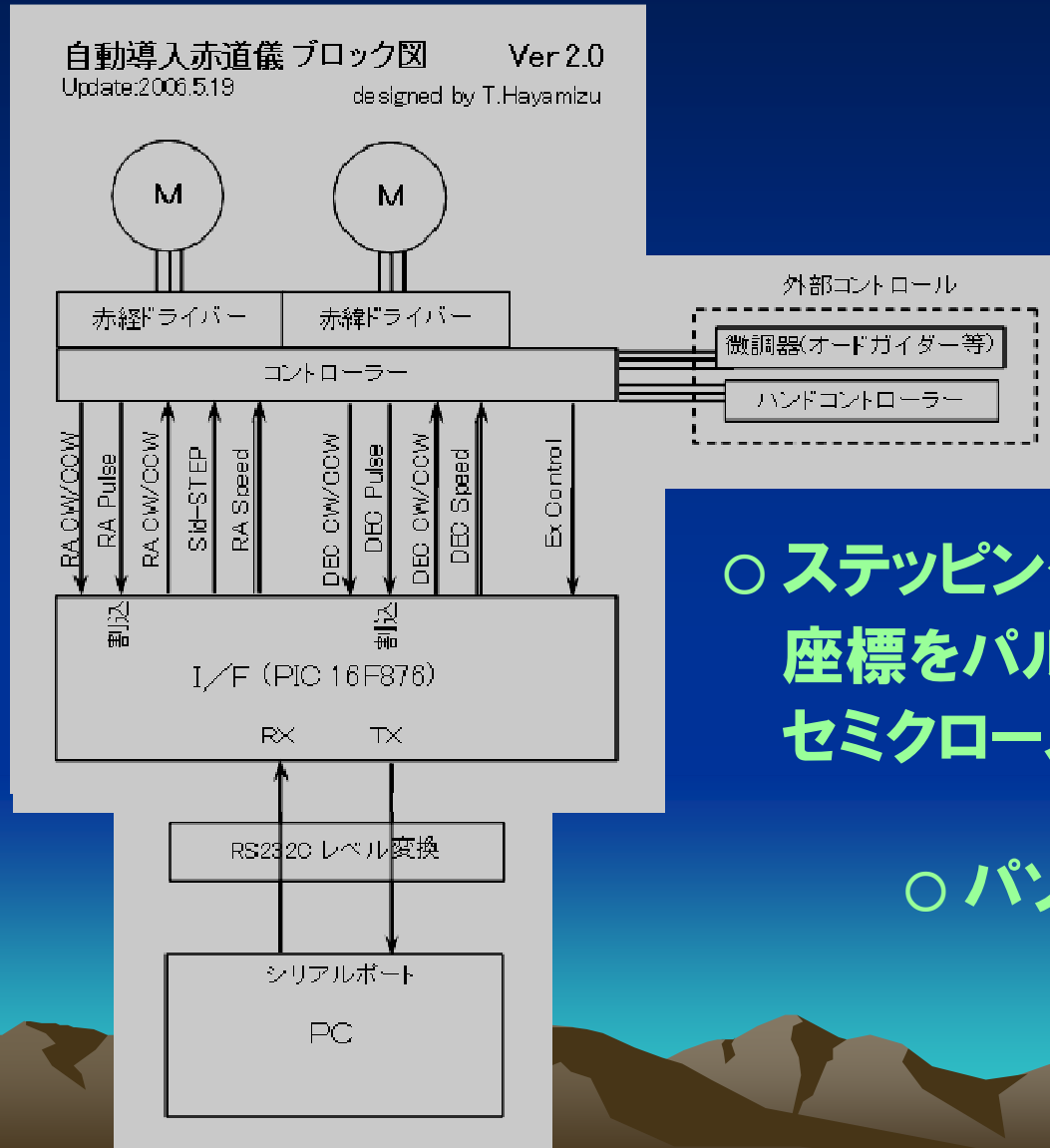
ターゲット

- ハイアマチュアの中型望遠鏡
- 旧式の中型大型望遠鏡架台
- M社, A社 とかの赤道儀
- お金のない天文台

脱線, 寄り道, そして今



ZEUS でできること(1)



• 技術方針

○ PICマイコン採用

高速のパルス処理

欠点(演算苦手)は

パソコンでカバー

○ ステッピングモータ前提

座標をパルスで換算し汎用化

セミクローズドループでシンプル化

○ パソコン使用前提

ZEUS でできること(2)

- 対応するパソコンソフト
 - SuperStar IV (谷藤氏作/シェアウェア)
 - Yoc (瀬戸口氏作/フリーウェア)
- パソコン前提によるメリット
 - ハードウェアがシンプルになる ⇒ 安価
 - ソフトの進化次第で複雑な制御が可能
- パソコン前提のデメリット
 - × 他の普及ソフトとの互換性がない
 - × ソフト開発の敷居が高い

子午線越え導入

反転導入

彗星追尾

時角制限停止

終了位置記憶

技術を共有しよう

- 天文普及と発展が第一の目的
- だからZEUSの技術はぜ～んぶ公開

工学技術

数学手法

回路図

通信
仕様

技術
資料

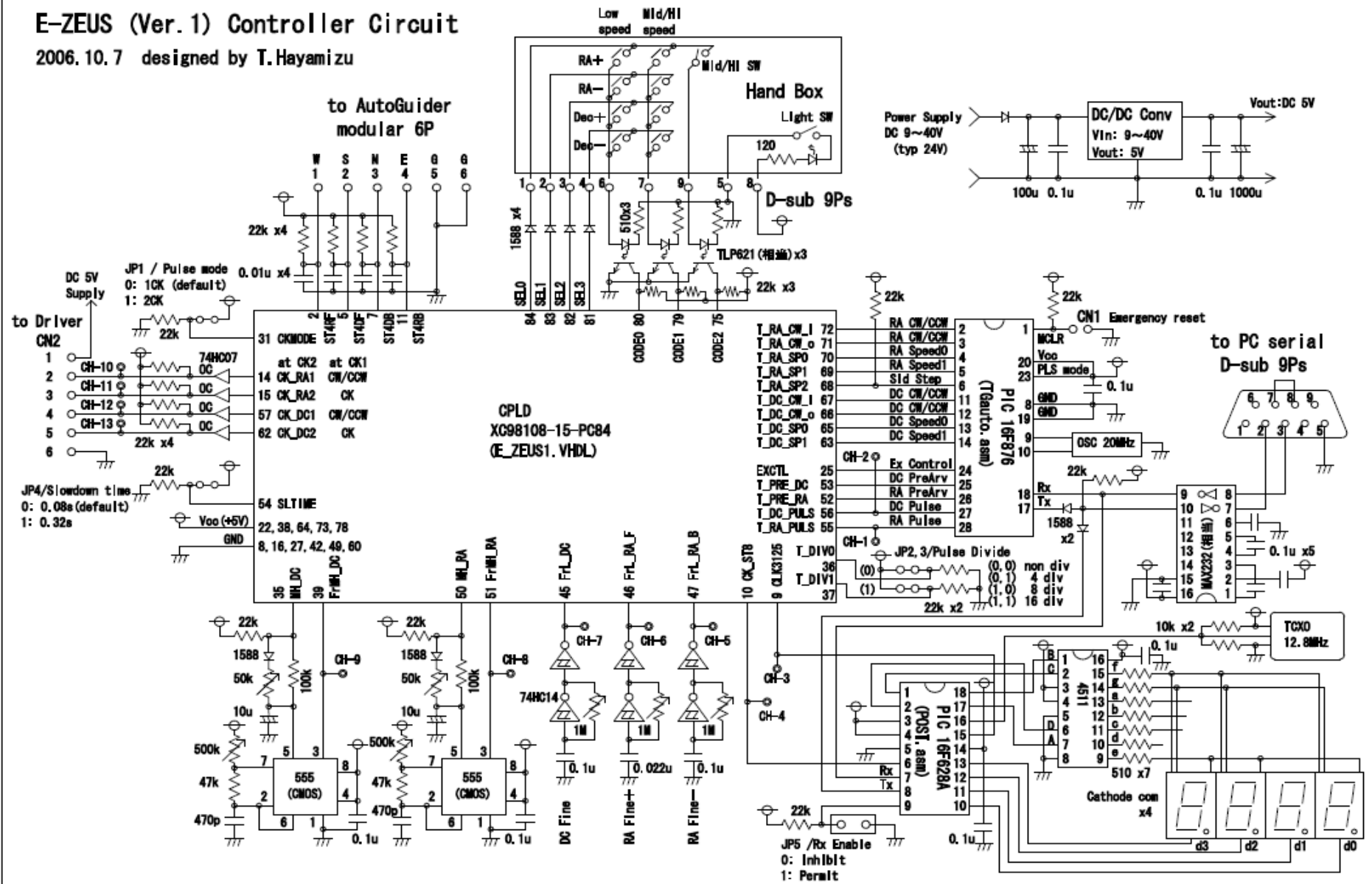
機械誤差
の影響

座標
変換

経緯台の
イメージローテータ
天頂問題

E-ZEUS (Ver.1) Controller Circuit

2006.10.7 designed by T.Hayamizu



技術を共有しよう／相談先

自分で作れる人



自由にどうぞ！

回路図, 技術資料 公開

作って欲しい個人



高槻さんに相談！

質問全般の受付OK

公共施設など
保証が必要な場合



協力販売店

・スカイバードさま

タカハシJシリーズ

・スターベース(秋葉原)さま

E-ZEUS, A-ZEUS のデモ&相談

・ペンションスケッチブック(清里)

E-ZEUS デモ&相談

・学研都市天文台 高橋篤志さん(奈良)



ZEUSプロジェクト技術資料

- http://www2.synapse.ne.jp/haya/zeus/zeus_tech.html

高槻幸弘さん連絡先

- Eメール ten@tokyo.email.ne.jp

協力販売店 スカイバード

- <http://www2u.biglobe.ne.jp/~sky-bird/>
- TEL 042-327-3805

協力販売店 スターベース(秋葉原)

- <http://www.mmjp.or.jp/takahashi-sb/>
- TEL 03-3255-5535

ペンションスケッチブック(清里)

- <http://www.sketchbook.gr.jp/>
- TEL 0551-48-3337

学研都市天文台 高橋篤志さん(奈良)

- <http://www.gakkentoshi.com/blog1/>

